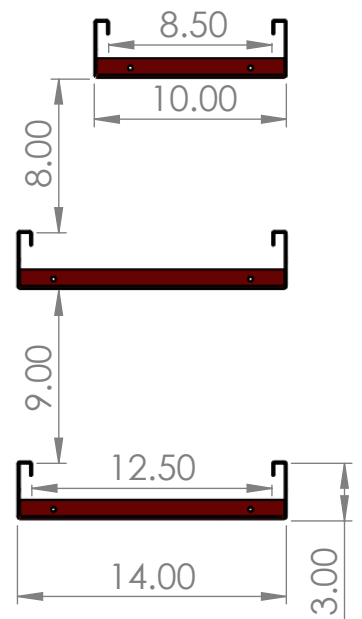
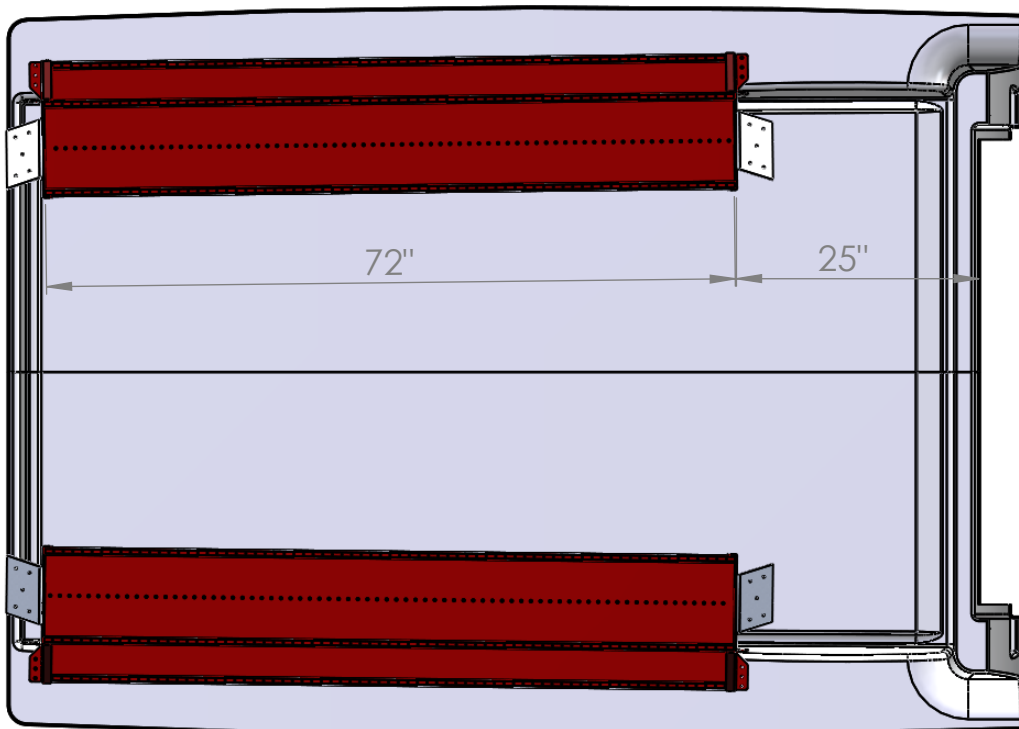
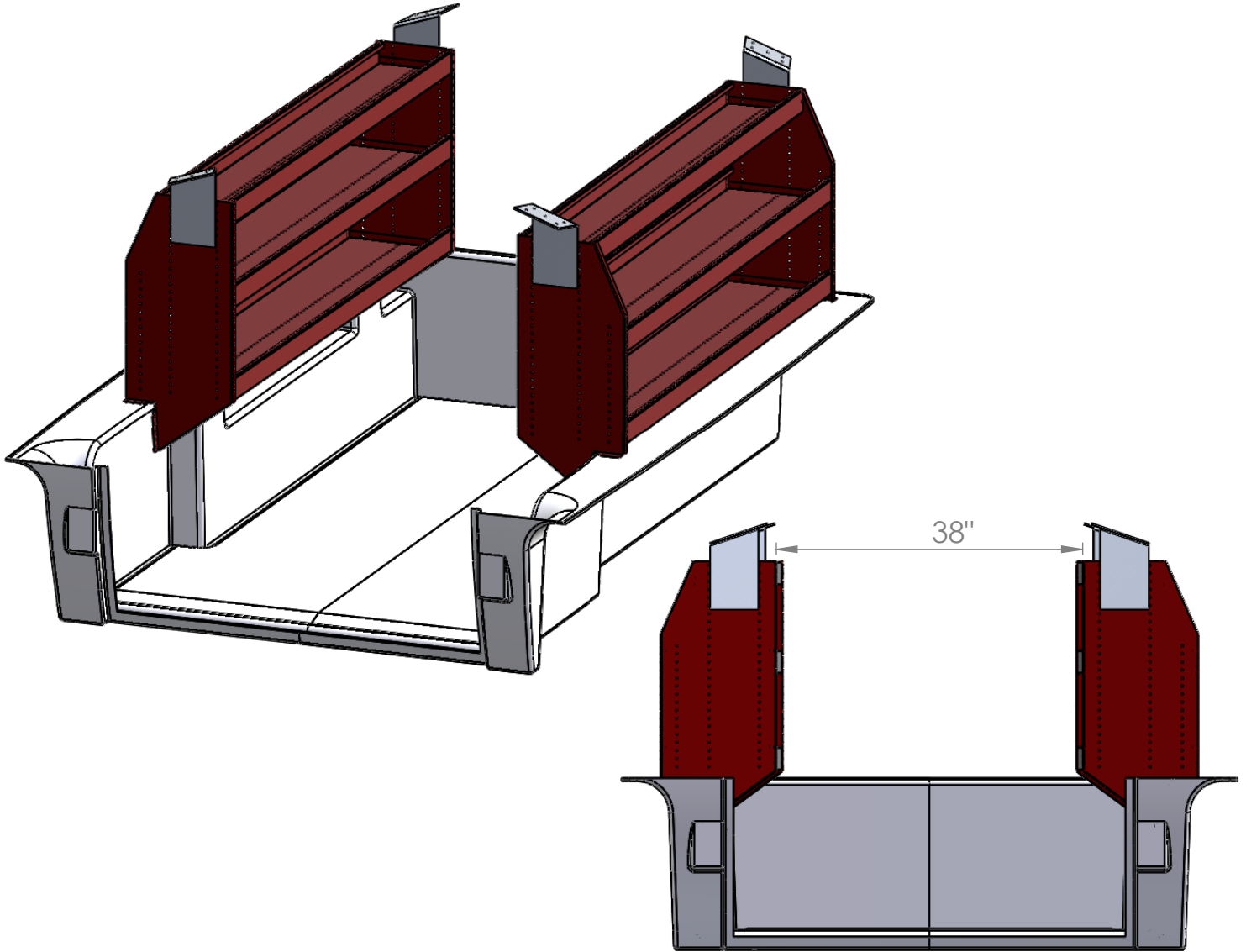


# 2 x MAT372-A



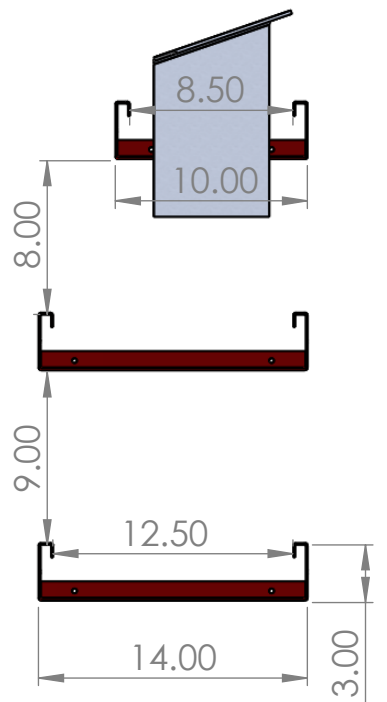
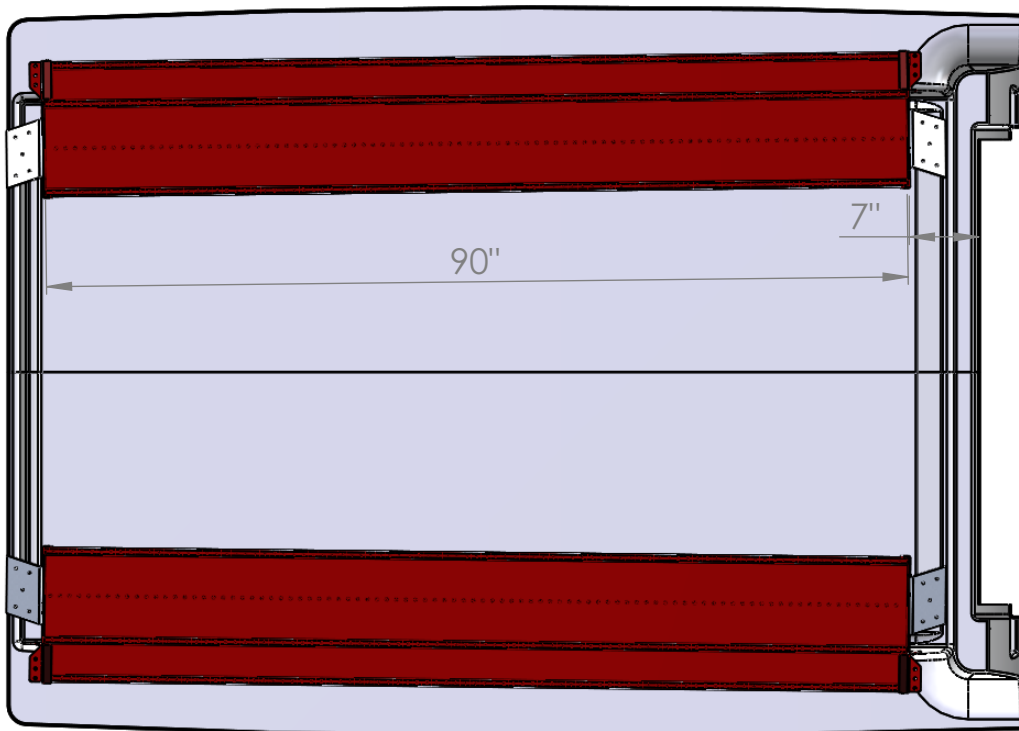
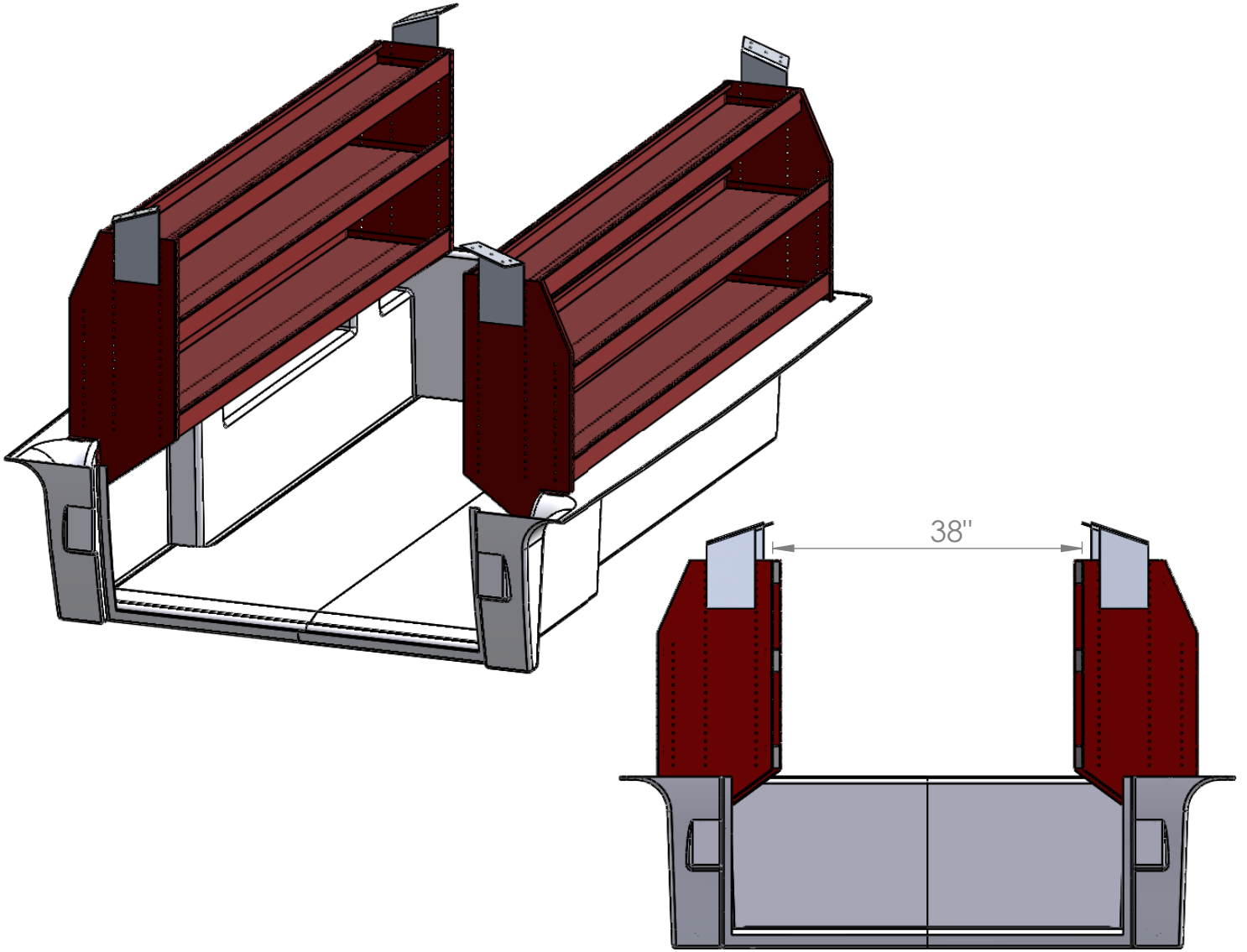
**MORY inc.**

701, rang St-Pierre - St-Anselme, QC - G0R 2N0  
 tél.: (418)885-9804 Fax: (418)885-8151  
 info@moryinc.com

**Tablette Master 60 8'**

Mise a jour: 2013-04-25 SHEET 1 OF 9

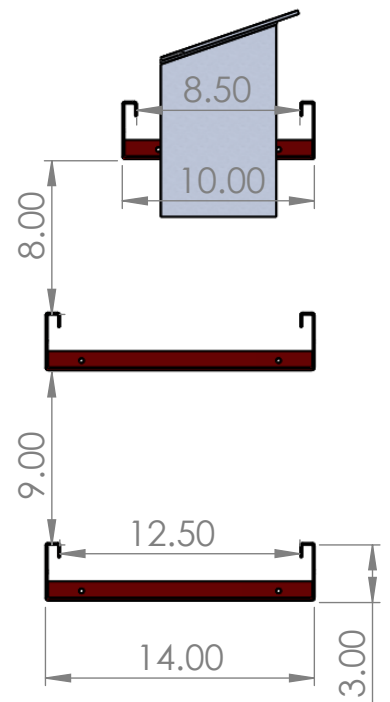
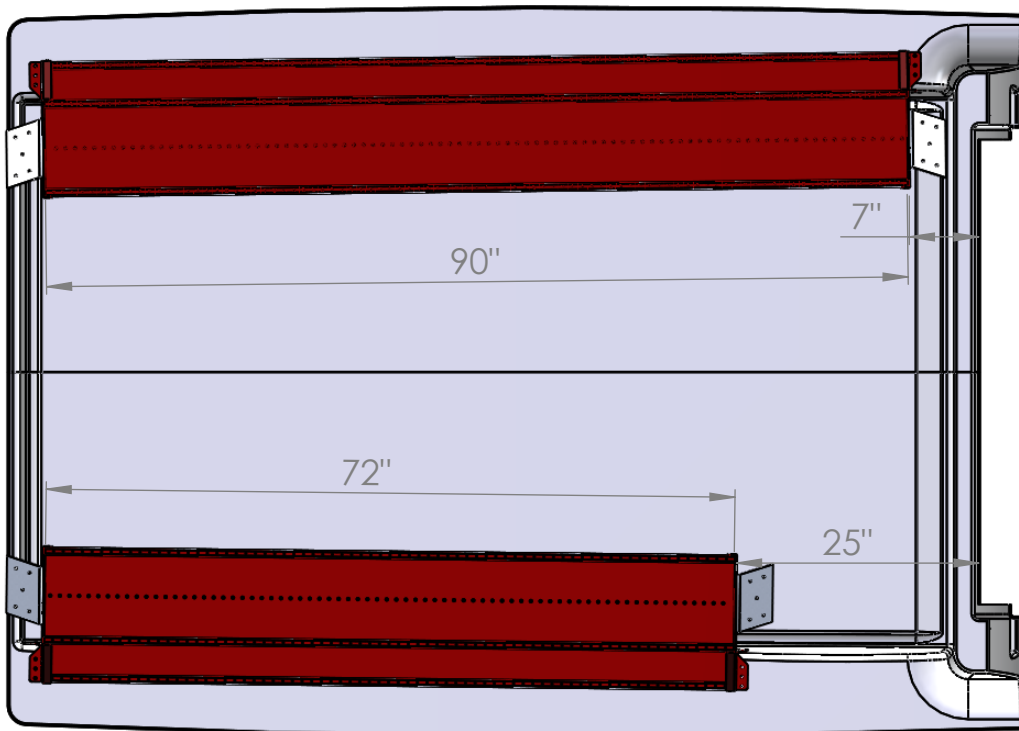
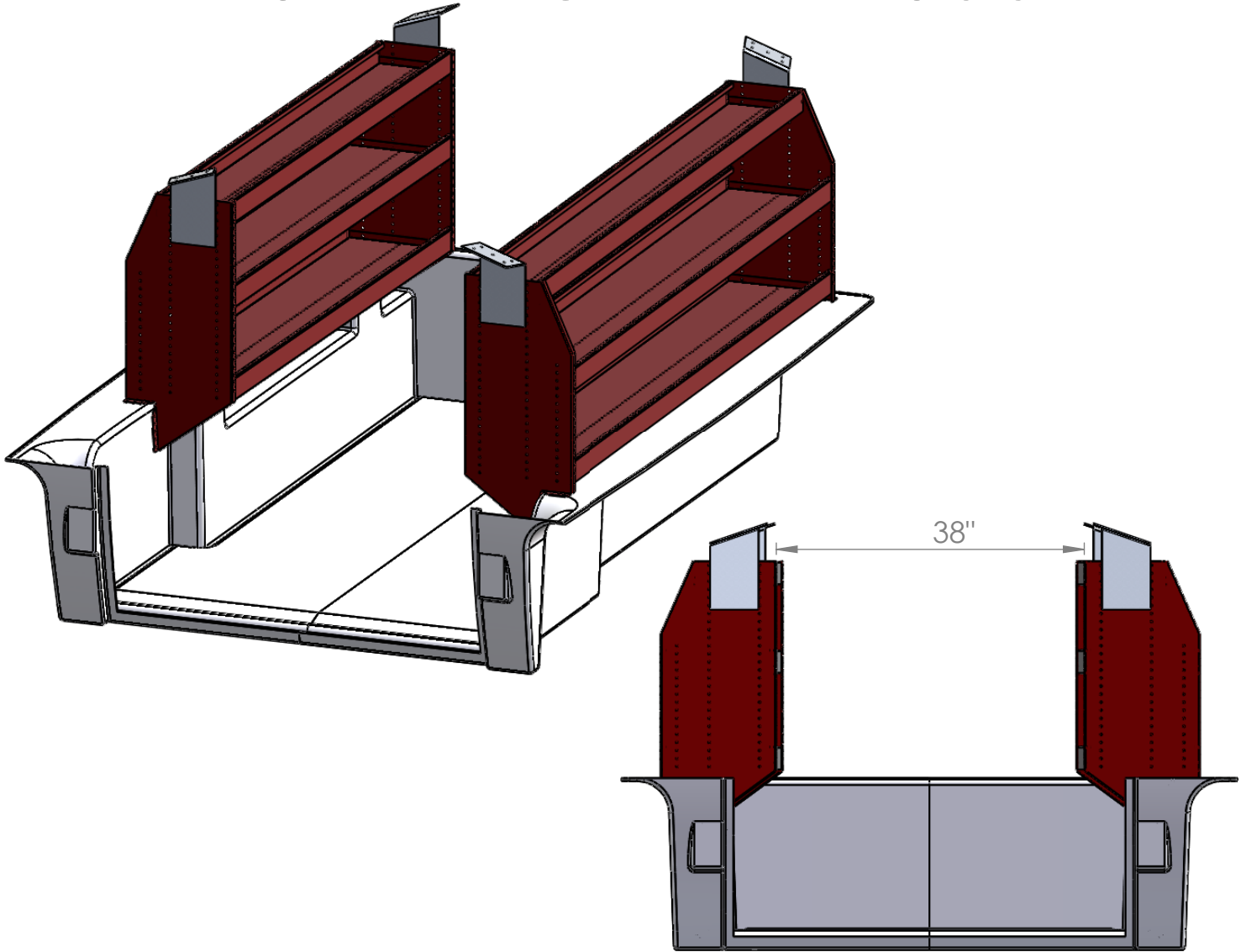
# 2 x MAT390-A



**MORY inc.**

701, rang St-Pierre - St-Anselme, QC - G0R 2N0  
tél.: (418)885-9804 Fax: (418)885-8151  
info@moryinc.com

# MAT372-A-C + MAT390-A-P



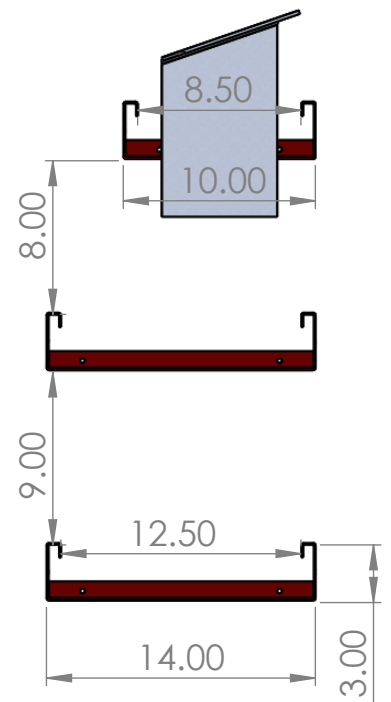
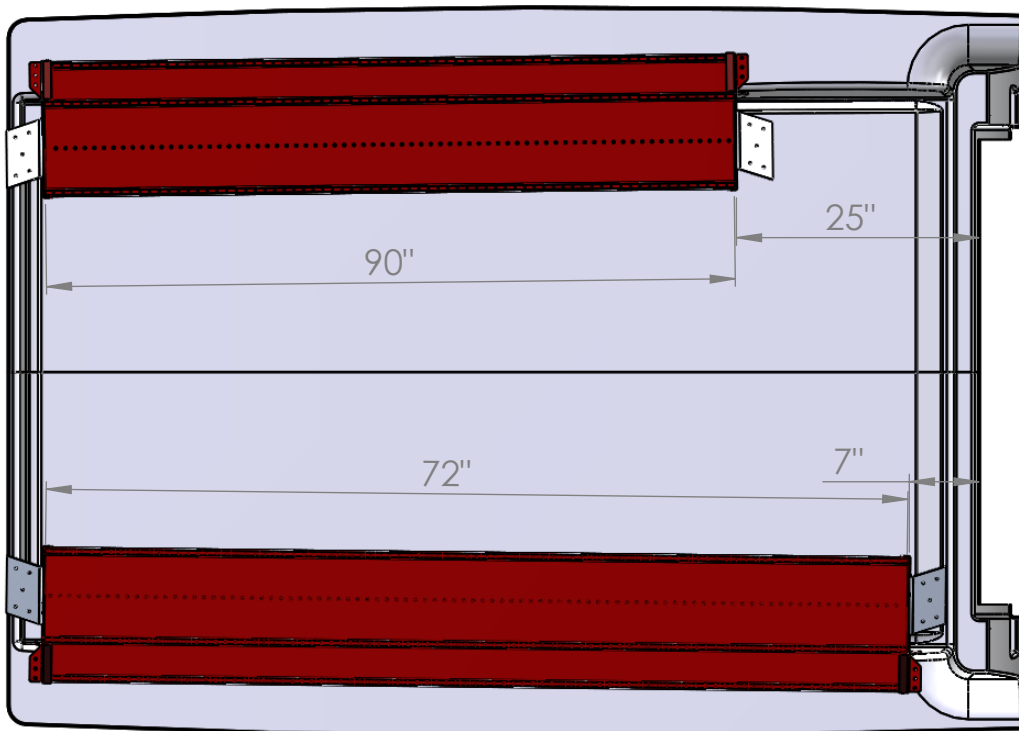
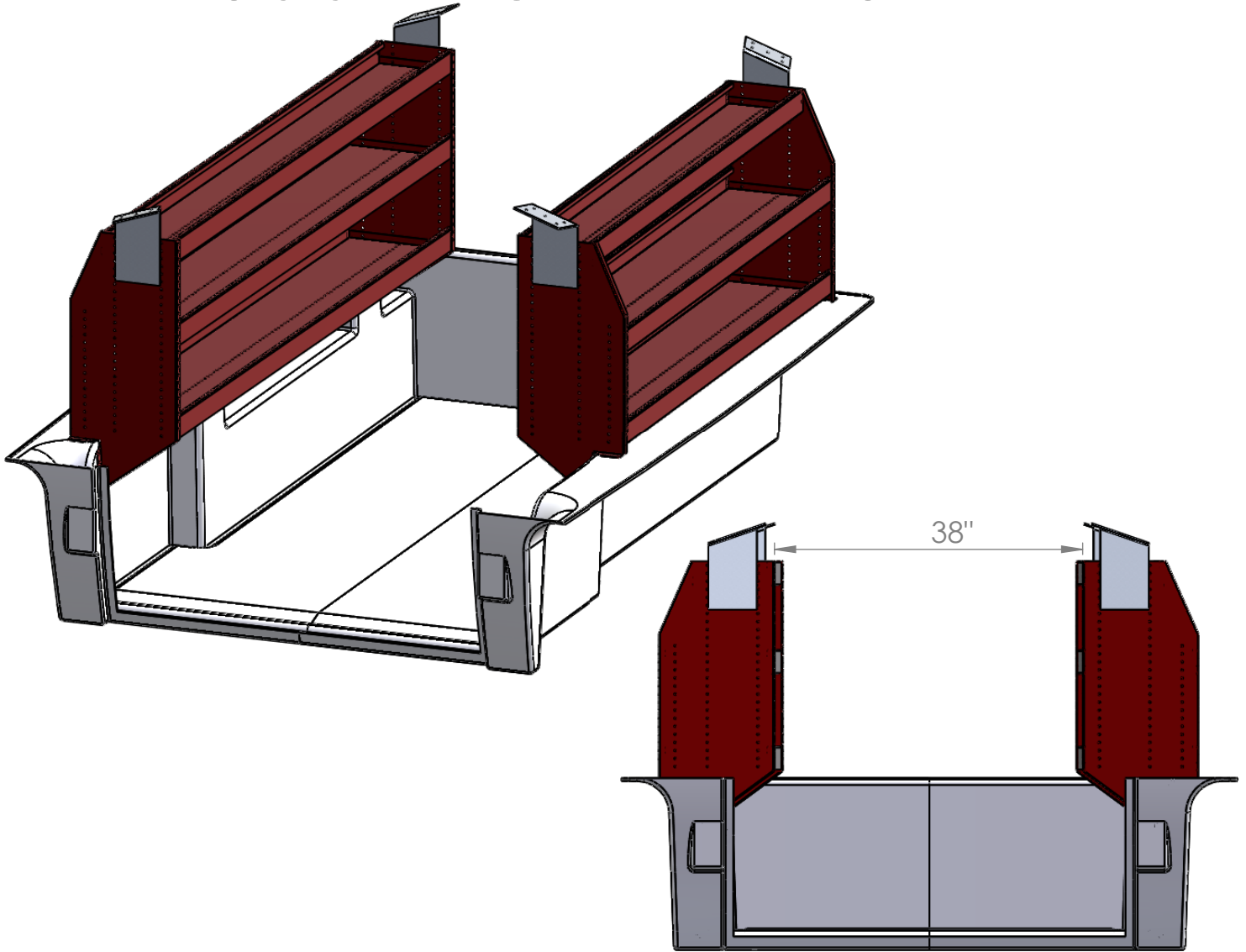
**MORY inc.**

701, rang St-Pierre - St-Anselme, QC - G0R 2N0  
 tél.: (418)885-9804 Fax: (418)885-8151  
 info@moryinc.com

Mise a jour: 2013-04-25

SHEET 3 OF 9

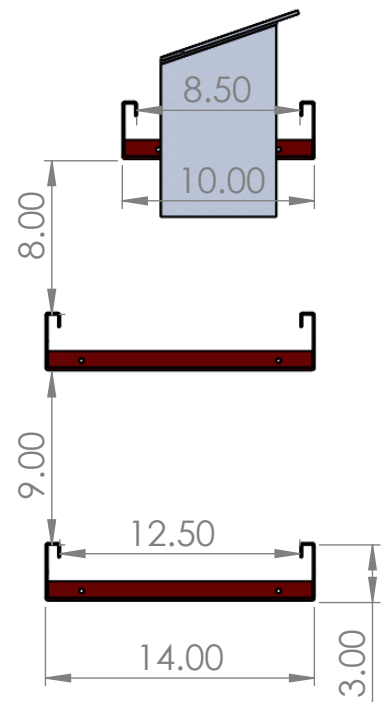
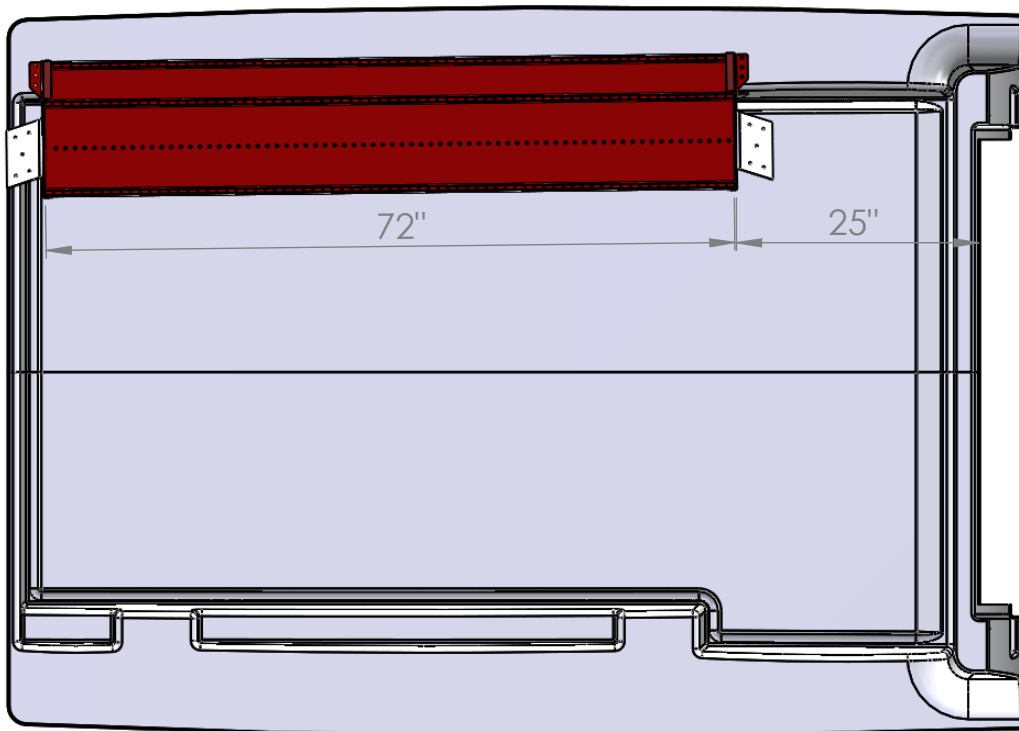
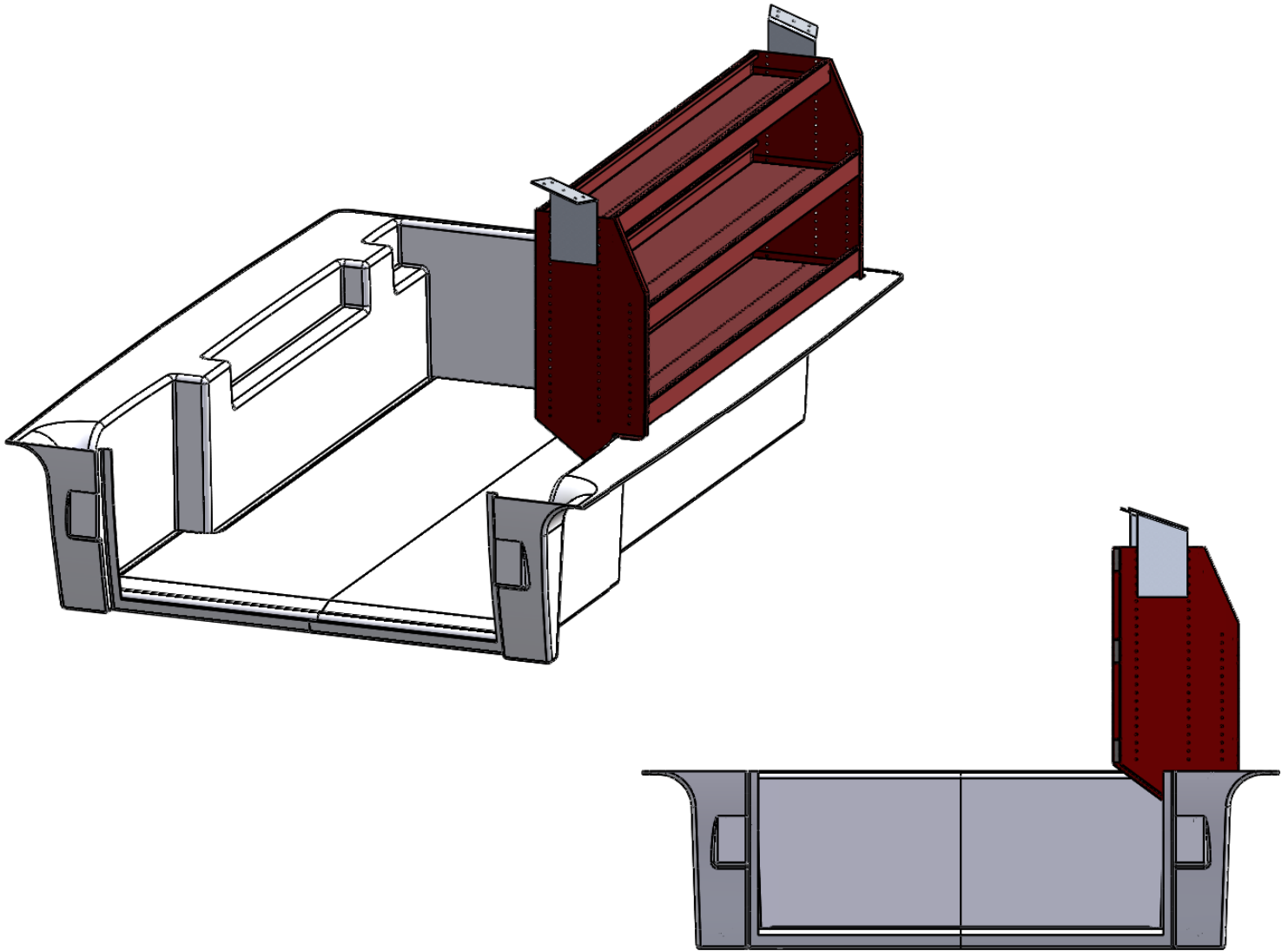
# MAT390-A-C + MAT372-A-P



**MORY inc.**

701, rang St-Pierre - St-Anselme, QC - G0R 2N0  
 tél.: (418)885-9804 Fax: (418)885-8151  
 info@moryinc.com

# MAT372-A-P



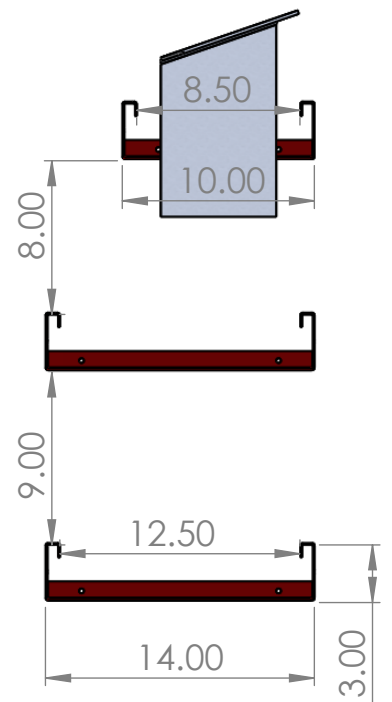
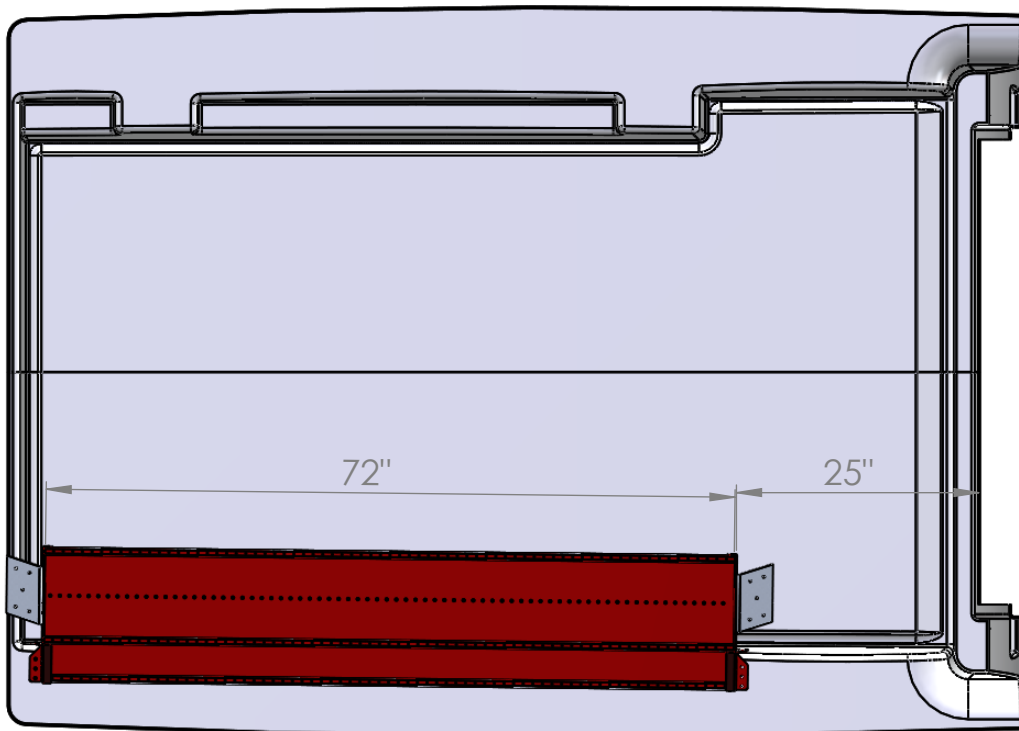
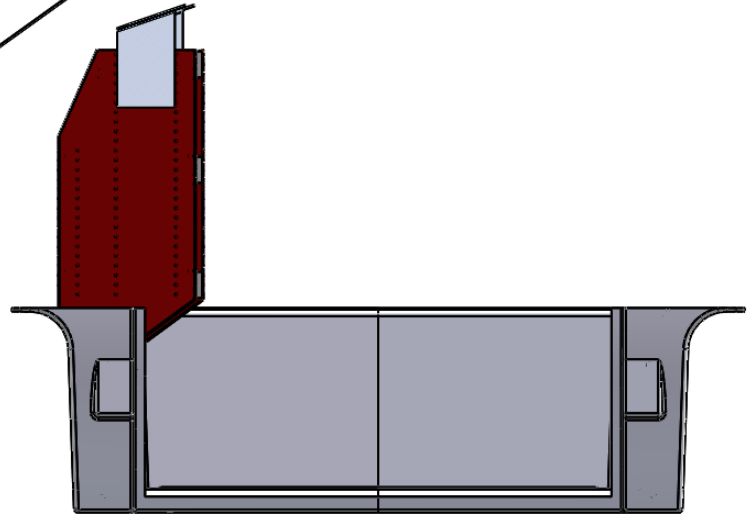
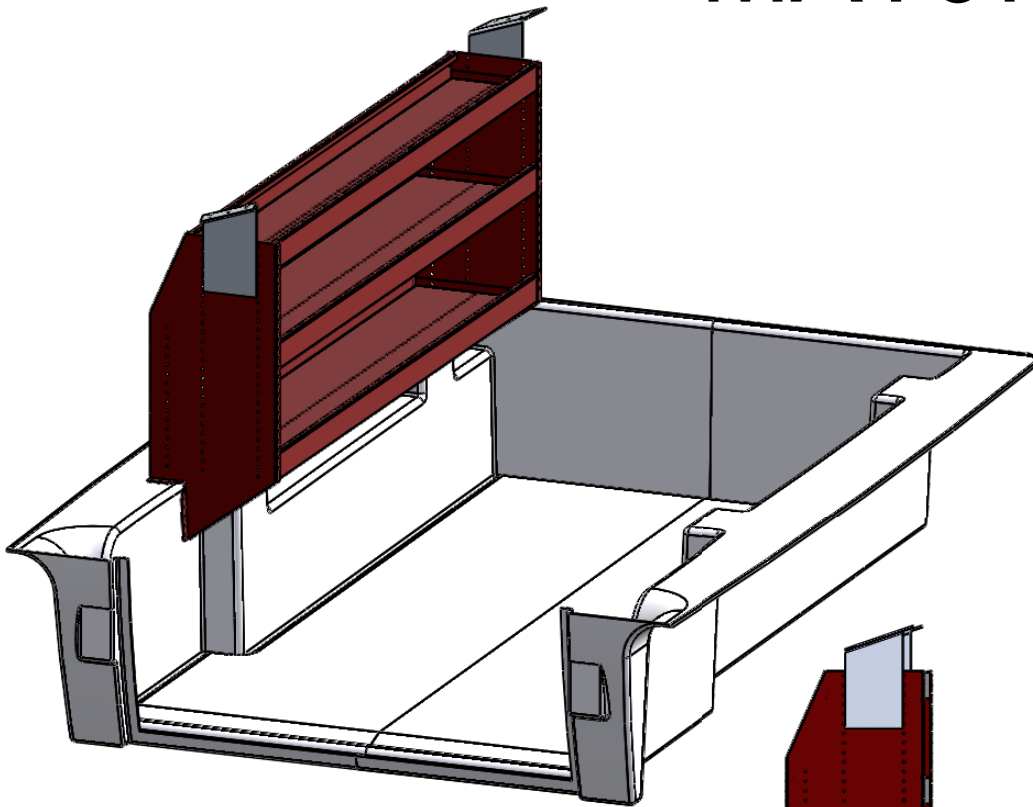
**MORY inc.**

701, rang St-Pierre - St-Anselme, QC - G0R 2N0  
tél.: (418)885-9804 Fax: (418)885-8151  
info@moryinc.com

Mise a jour: 2013-04-25

SHEET 5 OF 9

# MAT372-A\_C

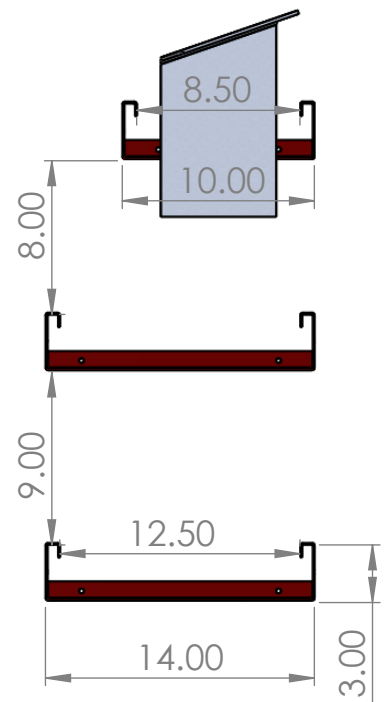
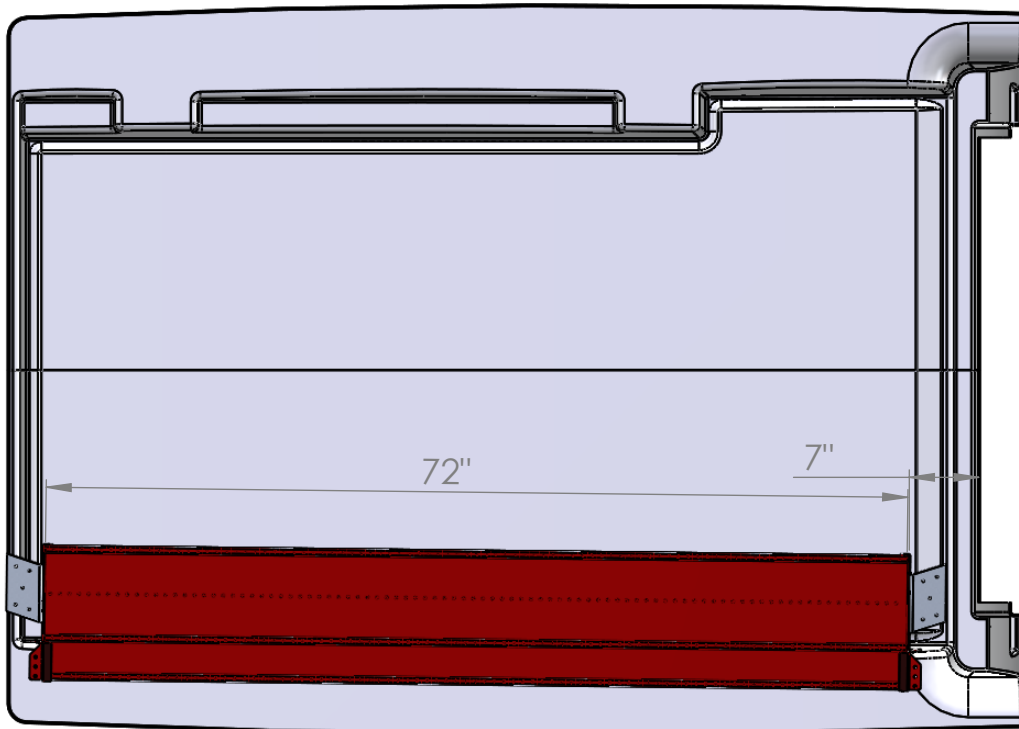
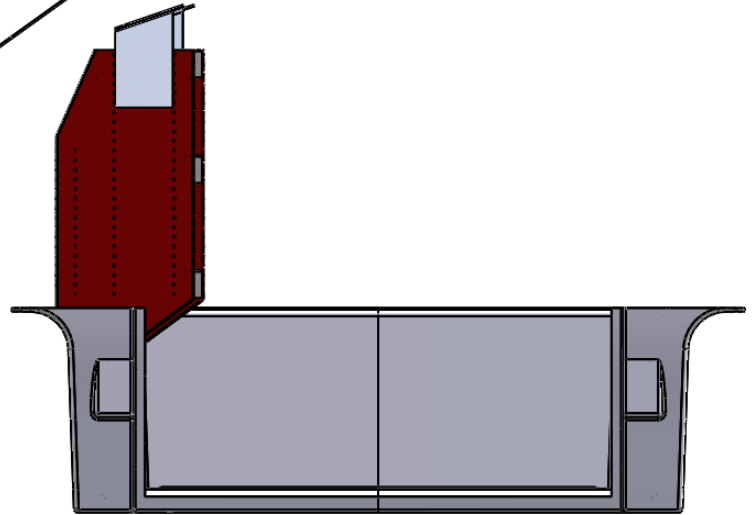
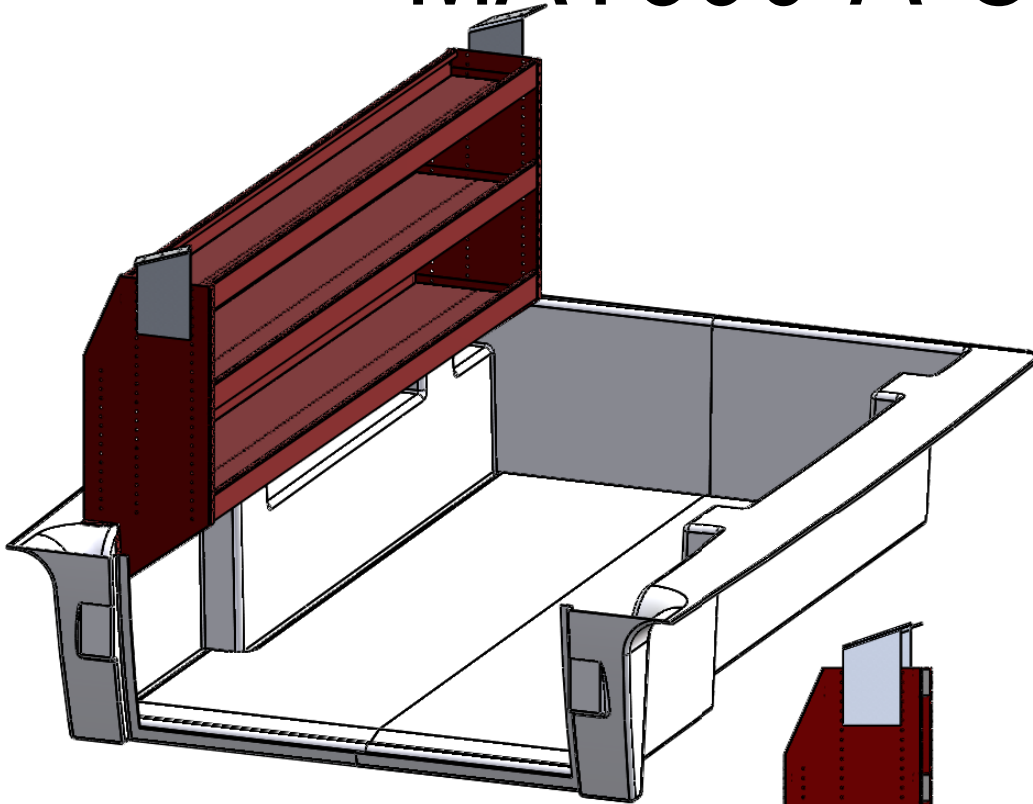


**MORY inc.**

701, rang St-Pierre - St-Anselme, QC - G0R 2N0  
tél.: (418)885-9804 Fax: (418)885-8151  
info@moryinc.com



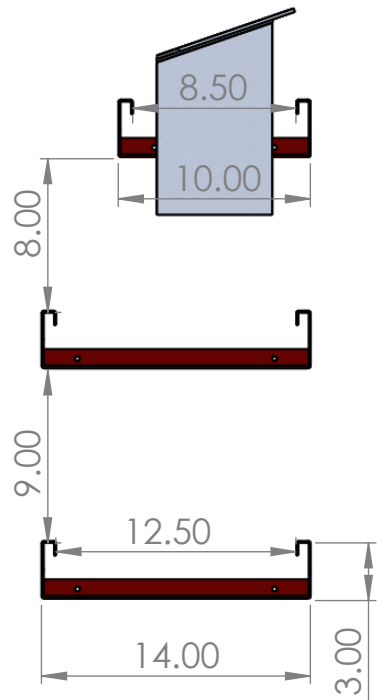
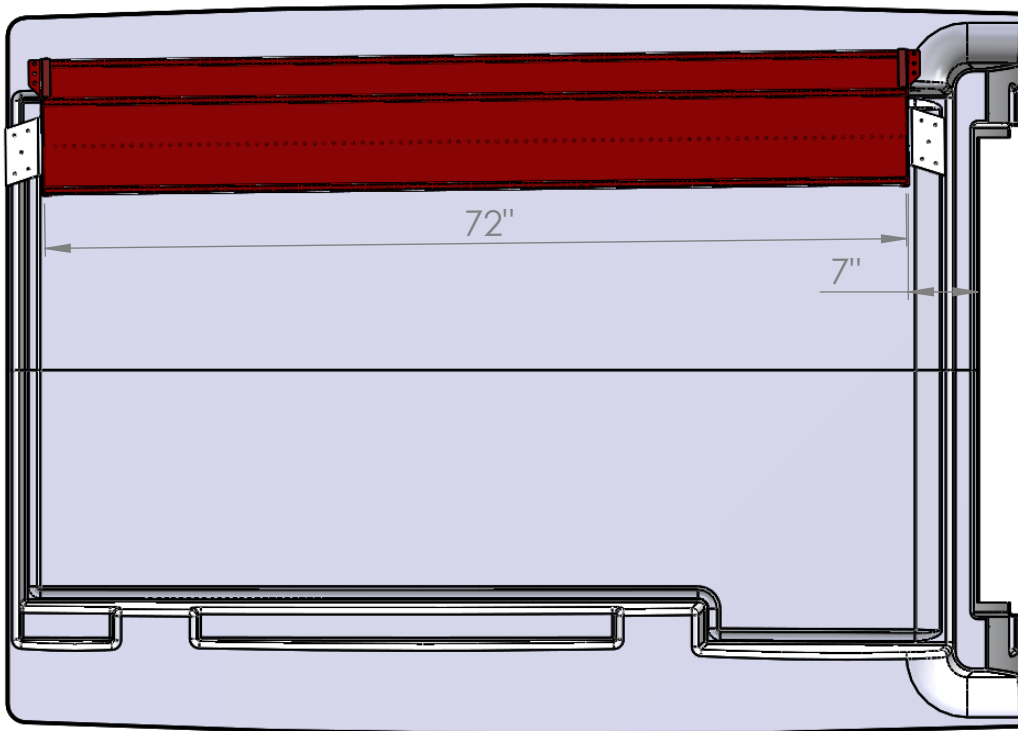
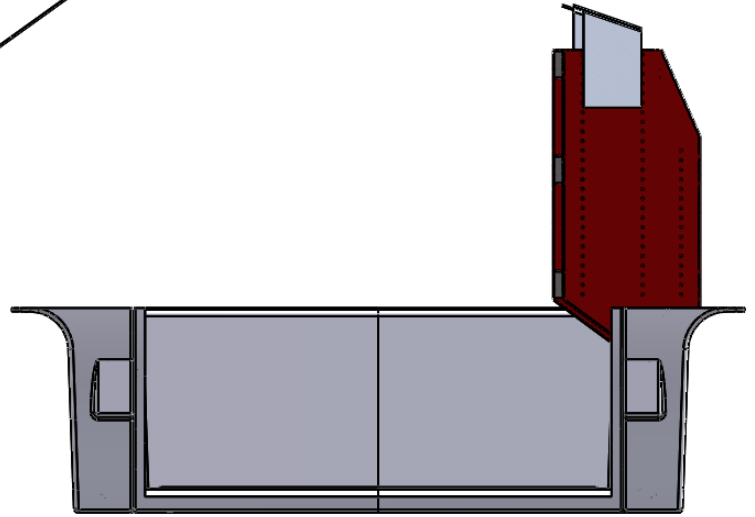
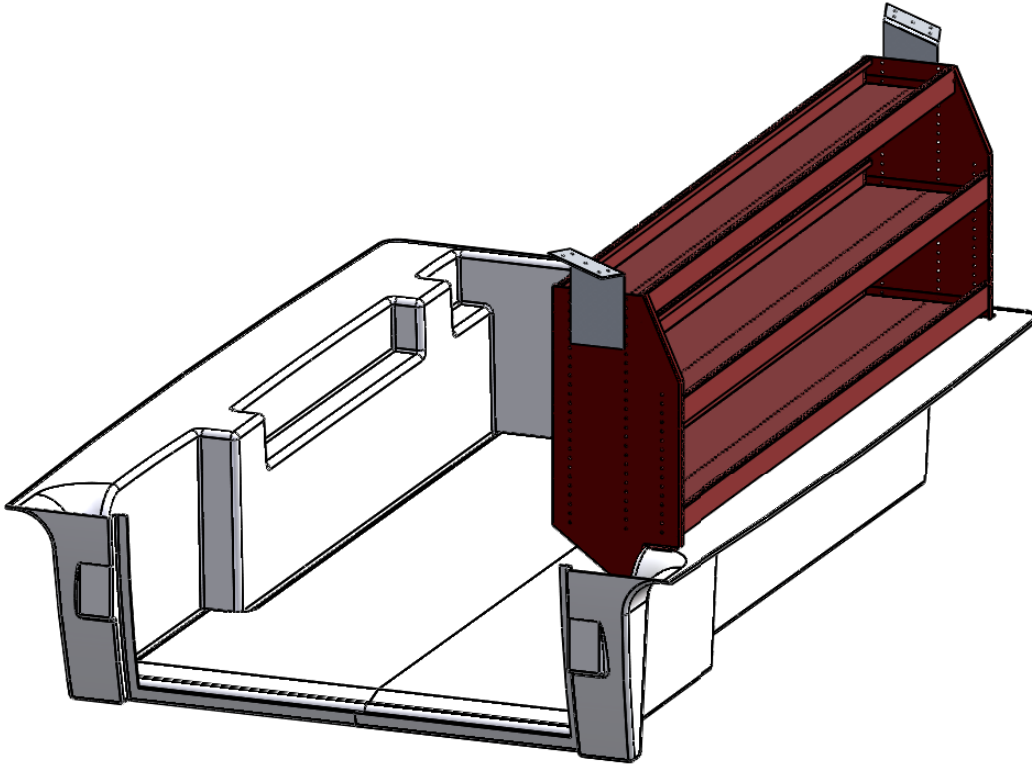
# MAT390-A-C



**MORY inc.**

701, rang St-Pierre - St-Anselme, QC - G0R 2N0  
tél.: (418)885-9804 Fax: (418)885-8151  
info@moryinc.com

# MAT390-A-P

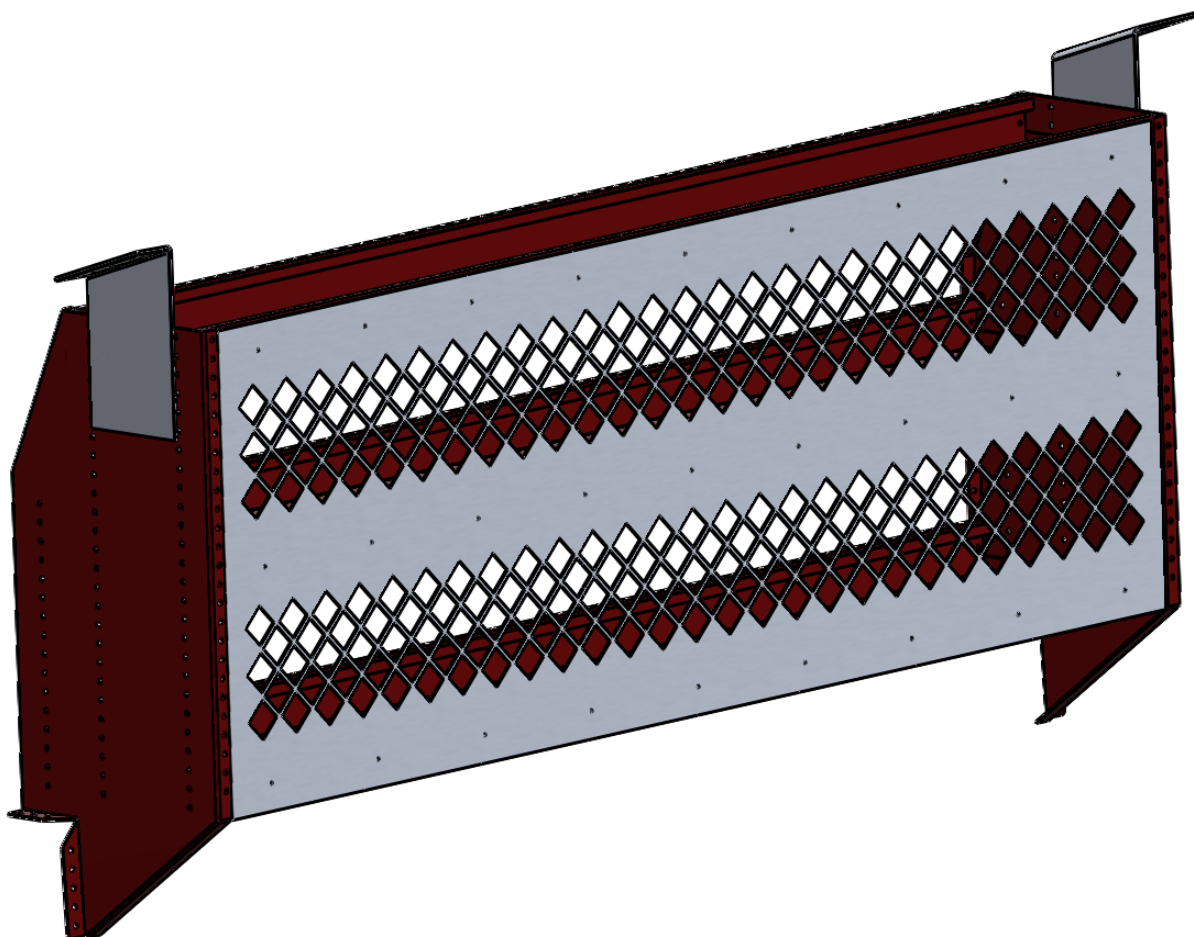


**MORY inc.**

701, rang St-Pierre - St-Anselme, QC - G0R 2N0  
tél.: (418)885-9804 Fax: (418)885-8151  
info@moryinc.com



# Tablette Master 60 L



**Dos de tablette disponible. Empêche les outil de sortir quand il y a l'option de porte de côté**

**MORY inc.**

701, rang St-Pierre - St-Anselme, QC - G0R 2N0  
tél.: (418)885-9804 Fax: (418)885-8151  
info@moryinc.com

Tous les prix peuvent être changés sans préavis

Mise à jour: 2013-04-25

SHEET 9 OF 9