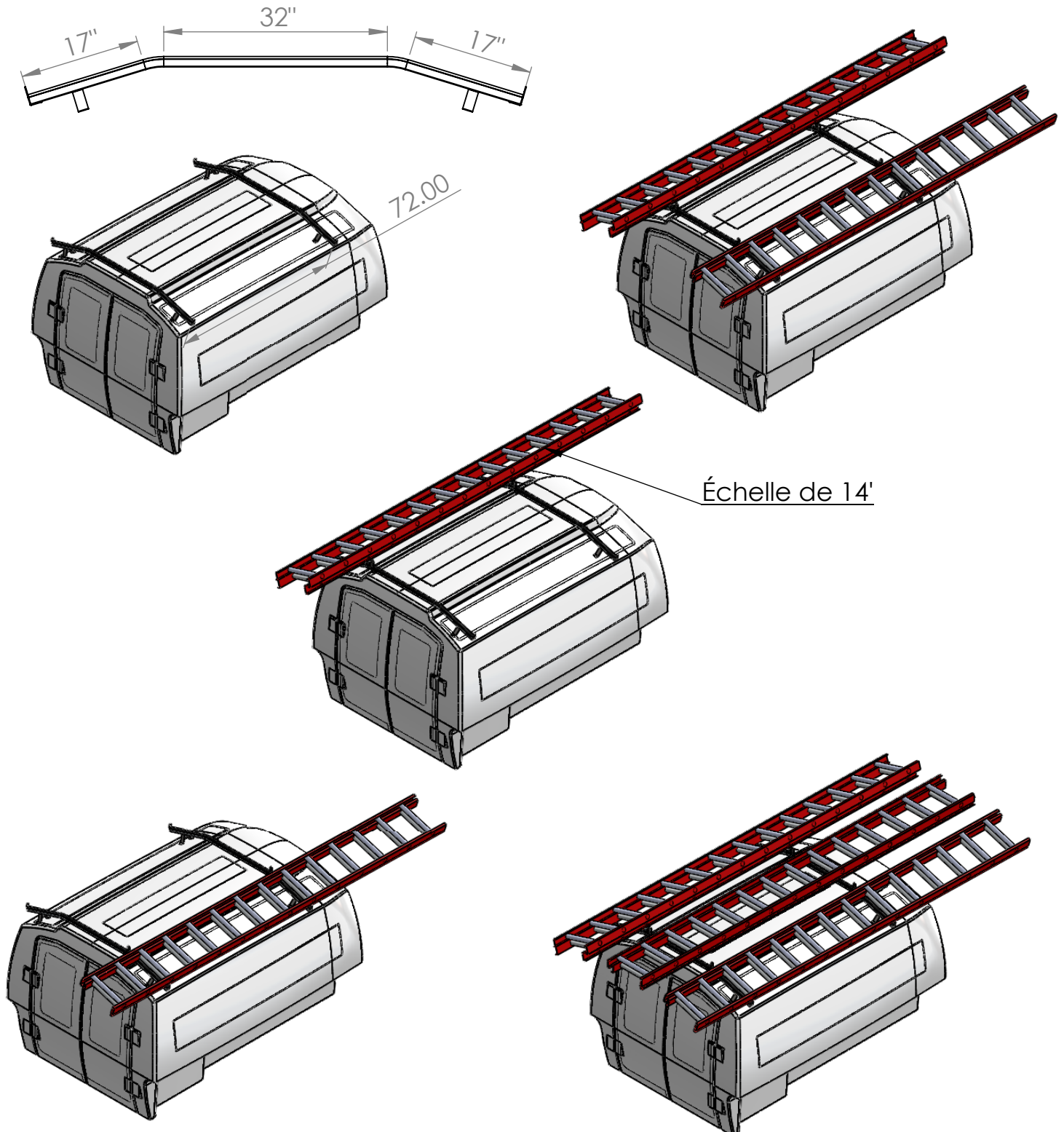


Rack à échelle Mory sur Master 60 8'

Voici quelques possibilités avec un rack standard. L'avantage de ce rack est qu'il n'est pas dispendieux cependant il vous faut attaché vos échelle a l'aide d'une courroie à cliquet.



MORY inc.

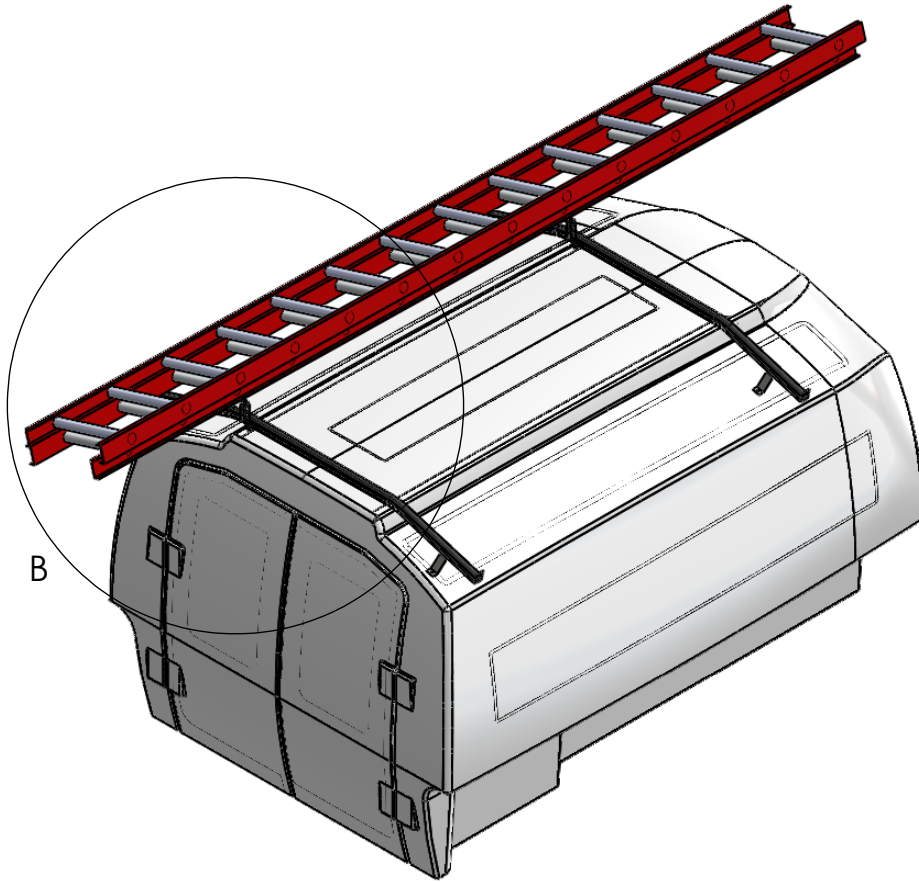
701, rang St-Pierre - St-Anselme, QC - G0R 2N0
tél.: (418)885-9804 Fax: (418)885-8151
info@moryinc.com

Tous les prix peuvent être changés sans préavis

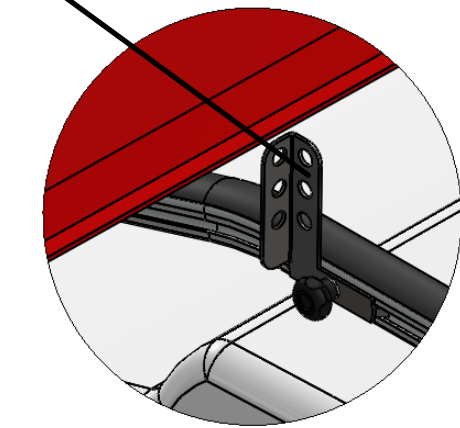
Mise a jour: 2012-06-28

SHEET 1 OF 2

Rack à échelle Mory sur Master 60 8'

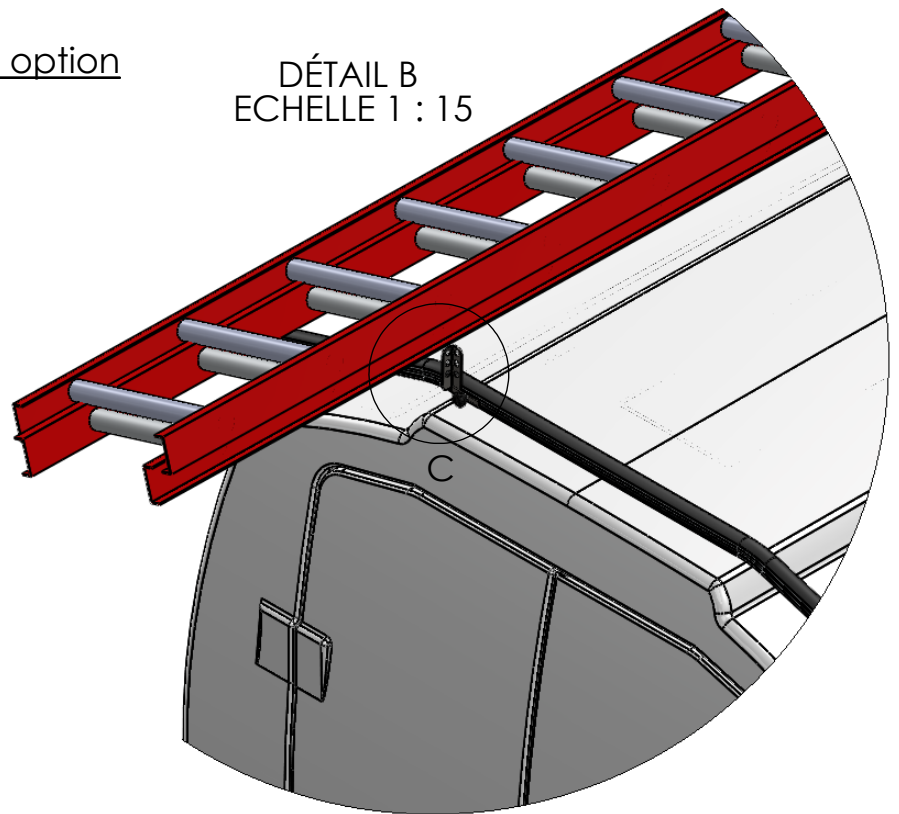


Attache ajustable disponible en option



DÉTAIL C
ECHELLE 1 : 5

DÉTAIL B
ECHELLE 1 : 15



MORY inc.

701, rang St-Pierre - St-Anselme, QC - G0R 2N0
tél.: (418)885-9804 Fax: (418)885-8151
info@moryinc.com

Tous les prix peuvent être changés sans préavis

Mise à jour: 2012-06-28

SHEET 2 OF 2